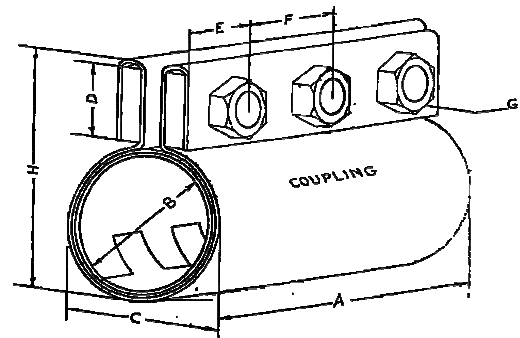


DKS-Rohrkupplungen



Druckflex-Kupplungen, die einzigartigen preiswerten Kupplungen zur Verbindung oder Reparatur von Röhren und Rohrnetzen. Lieferbar in fast allen Größen von 1" bis 20", in Millimetergrößen (Rohr-Außendurchmesser 25,4 mm – 508,0 mm) oder in anderen Zwischenmaßen. Baulängen von 101,6 mm (mit 2 Klemmschrauben) bis 304,8 mm (mit 6 Klemmschrauben) größere Baulängen auf Anfrage.

Die Vorteile sind : einbaufertig, deshalb schnelle Montage
fast alle Größen sofort verfügbar,
niedrige Kosten !



Betrachten Sie unsere Rohrkupplungen und das Zubehör als wirkliche Lösung bei all Ihren Problemen mit Rohrsystemen

Standard Kupplung, Stahl galv.	Edelstahl AISI-304
Gehäuse und Innenmantel Stahl galv.	Gehäuse und Innenmantel Wst. AISI 304
Dichtung schwarz, Neoprene oder FDA Dichtung weiß, (lebensmittelgeeignet)	Dichtung schwarz, Neoprene oder FDA Dichtung weiß, (lebensmittelgeeignet)
bis 75,0 mm 1,5 mm dick , ab 76,1mm 2,5 mm dick	
Klemmleiste: Stahl bzw. Alu	
zugfeste Schrauben 1/2" oder M12 Stahl verz. bis Größe 75,0 mm	-Schrauben aus Edelstahl
zugfeste Schrauben 5/8" oder M16 Stahl verz. ab Größe 76,1 mm	
Elektrisch leitendes Erdungsband aus Edelstahl	-Erdungsband aus Edelstahl
Widerstand kleiner 0,1 Ohm	(Widerstand kleiner 0,1 Ohm)

Nenngröße Rohr AD mm Zoll (B)	25 bis 75 mm 1" bis - 2 3/4"	76,1 bis 195 mm 3" - 7 3/4"	203,2 bis 915 mm 8" bis -36"
Längen mm (A)	101,6/152,4/203,2	101,6/152,4/203,2/ 254,0/304,8	152,4/203,2/254,0/ 304,8/406,4
Längen Zoll (A)	4",6",8"	4",6",8",10",12"	6",8",10",12",16"
Anzahl Bolzen (G)	2,3,4	2,3,4,5,6	2,3,4,5,6
Bolzengrößen Zoll (G)	1/2" x 1 3/4"	5/8" x 2"	3/4" X 3"
Manteldicke/mm	1,35	1,58	1,58
Manteldicke/Zoll	0,052"	0,062"	0,062"
Manschettendicke/mm	2	1,35	1,58
Manschettendicke/Zoll	0,052"	0,052"	0,062"
Dichtungsdicke/mm	1,58 & 2,38	2,38 & 3,1751	3,175
Dichtungsdicke/Zoll	0,062" & 0,093"	0,093" & 0,125"	0,125",3/16"&1/4"

Dichtungsqualität

Neoprene schwarz <+90 °C oder SBR
Nitril weiß lebensmittelgeeignet FDA <+80 °C
oder Neoprene Lebensmittelqualität
Viton chemisch beständig >+150 °C
Silikon hitzebeständig <+220 °C
EPDM /ölfest hitzebest. <+120 °C

Dichtungsschutz
aus Edelstahl oder PTFE
auf Anfrage.

Andere Ausführungen oder Werkstoffqualität auf Anfrage