

Hochdruckkupplungen

Datenblatt

Die montagefertigen Hochdruckkupplungen der NCF und NCG Serie verbinden schnell und sicher – immer entsprechend dem neuesten DIN- Standard 86128. Sie sind kurzfristig in sämtlichen Durchmessern und Materialqualitäten erhältlich – auch in axial zugfester Ausführung.

Ausführungen:

NCF / NCF-E – für axial nicht zugfeste Verbindungen

- Verbindet Metall- sowie Kunststoffrohre
- NCF: Verschluss mit Vollbolzen / NCF-E Verschluss mit Hohlbolzen
- Schutzring kompensiert Längenänderungen der Rohre und schützt vor äußeren Einwirkungen
- Zwei-Lippendichtsystem verhindert Umstülpen der Dichtlippe
- Serienmäßige Bänderinlage



NCG / NCG-E – für axial zugfeste Verbindungen

- Verbindet Metallrohre
- NCG: Verschluss mit Vollbolzen / NCG-E Verschluss mit Hohlbolzen
- Verankerungsring mit konischen Zähnen hält sicher auf jeder Rohroberfläche
- Zwei-Lippendichtsystem verhindert Umstülpen der Dichtlippe
- Serienmäßige Bänderinlage
- Hält selbst hohen Vibrationsbelastungen stand



Einsatzbereiche:

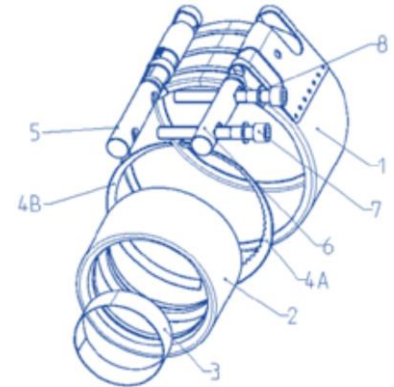
Rohrkombination	Rohr- AD [mm]	NCF	NCF-E	NCG	NCG-E
Metall + Metall	26,9 - 170,0	70 - 32 bar	70 - 32 bar	70 - 32 bar	70 - 32 bar
	180,0 - 609,0	-	-	-	20 - 2 bar
	180,0 - 711,2	-	-	32 - 2,5 bar	-
	180,0 - 1219,2	50 - 7 bar	30 - 4 bar	-	-
Kunststoff + Metall	26,9 - 170,0	16	16	-	-
	180,0 - 1219,2	16 - 4 bar	16 - 4 bar	-	-
Metall + Kunststoff	26,9 - 168,3	16 bar	16 bar	-	-
	180,0 - 1219,2	16 - 7 bar	16 - 7 bar	-	-

- Weitere Durchmesser auf Anfrage

Werkstoffe nach DIN:

Die Kupplungen der NCF und NCG Serie sind in der Werkstoffqualitäten W2, W4 und W5 erhältlich. Der Stützring ist nur in W5 erhältlich.

W2			
NR.	Bauteil	NCF/NCF-E	NCG/NCG-E
1	Gehäuse mit Brücke	1.4301	1.4301
2	Dichtmanschette	EPDM/NBR	EPDM/NBR
3	Bandeinlage	1.4571/PA-GF	1.4571/PA-GF
4A	Verankerungsring für Metallrohre	-	1.4301
4B	Schutzring	1.4571	-
5+6	Verschluss Vollbolzen	1.0715	1.0715
5+6	Verschluss Hohlbolzen	1.0580	1.0580
7	Verschluss - Schrauben	10.9	10.9
8	Unterlegscheibe	A4-80	A4-80



W4			
NR.	Bauteil	NCF/NCF-E	NCG/NCG-E
1	Gehäuse mit Brücke	1.4301	1.4301
2	Dichtmanschette	EPDM/NBR	EPDM/NBR
3	Bandeinlage	1.4571/PA-GF	1.4571/PA-GF
4A	Verankerungsring für Metallrohre	-	1.4301
4B	Schutzring	1.4571	-
5+6	Verschluss Vollbolzen	1.4404	1.4404
5+6	Verschluss Hohlbolzen	1.4571	1.4571
7	Verschluss - Schrauben	A4-80	A4-80
8	Unterlegscheibe	A4-80	A4-80



W5			
NR.	Bauteil	NCF/NCF-E	NCG/NCG-E
1	Gehäuse mit Brücke	1.4571	1.4571
2	Dichtmanschette	EPDM/NBR	EPDM/NBR
3	Bandeinlage	1.4571/PA-GF	1.4571/PA-GF
4A	Verankerungsring für Metallrohre	-	1.4301
4B	Schutzring	1.4571	-
5+6	Verschluss Vollbolzen	1.4404	1.4404
5+6	Verschluss Hohlbolzen	1.4571	1.4571
7	Verschluss - Schrauben	A4-80	A4-80
8	Unterlegscheibe	A4-80	A4-80



PA-GF=glasfaserverstärktes PA (für Schiffsbau)

Materialeigenschaften Dichtungen:

	EPDM	NBR
Temp. Beständigkeit	-30°C - +125°C (RAD ≤ 168,3mm) -20°C - + 80°C (RAD ≥ 180mm)	-20°C - +80°C
Medienresistenz	Wasser, Alkohole, Druckluft	Wasser, Öle / Kraftstoffe, (brennbare) Gase